

# Základy elektroniky

## kap.7

# **Spätná väzba v tranzistorových stupňoch**

Linus Michaeli

# 7.1 Základné dôsledky zápornej spätnej väzby

Pôsobenie signálu z výstupu na vstup **Spätná väzba**

Podľa charakteru znamienka signálu pridávaného z výstupu k vstupnému signálu sa rozlišuje záporná a kladná spätná väzba. .

Tak ako v teórii riadenia systémov, záporná spätná väzba v elektronických obvodoch zlepšuje vlastnosti systému, v týchto oblastiach:

- Zvyšuje stabilitu pracovného bodu na zmeny vnútorných faktorov (napájacieho napätia, prvkov v obvode a pod.)
- Zvyšuje stabilitu pracovného bodu na zmeny vonkajších faktorov (zmeny teploty, zmeny vlastností pre použité prvky v porovnaní s vlastnosťami pre ktoré bol obvod navrhnutý a pod.)
- Zmenšuje skreslenie spracovávaného signálu
- Zvýšenie frekvenčného pásma spracovávaného signálu
- Nastavenie vstupného a výstupného odporu na želané hodnoty.

Kladná spätná väzba spôsobí:

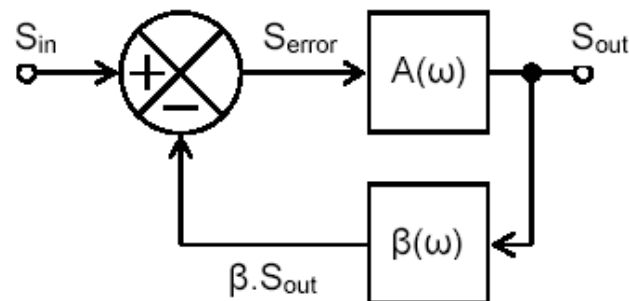
- Vyššie zosilnenie
- Vznik oscilácií

Zmenou fázového posunu zo  $180^\circ$  na  $360^\circ$  sa záporná spätná väzba stáva kladnou ak aj amplitúdový prenos je väčší ako 1.

## 7.1 Základné dôsledky zápornej spätnej väzby

Každý zo signálov  $S_{out}$ ,  $S_{in}$  môže byť predstavovaný napätím a prúdom.

Charakter signálu  $S_{error}$  je zhodný so signálom  $S_{in}$



Prenos  $S_{out}/S_{in}$  je určený

$$\left. \begin{array}{l} S_{error} = S_{in} - \beta(\omega)S_{out} \\ S_{out} = A(\omega)S_{error} \end{array} \right\} \frac{S_{out}}{S_{in}} = A'(\omega) = \frac{A(\omega)}{1 + \beta(\omega)A(\omega)} = \left| A \rightarrow \infty \right| = \frac{1}{\beta(\omega)}$$

Prenos slučky spätnej väzby je komplexné číslo  $A(\omega) \cdot \beta(\omega)$ . Divergencia  $A(\omega)$  spôsobuje vznik oscilácií.

$$\begin{aligned} |\hat{\beta}(\omega)\hat{A}(\omega)| &\geq 1 \\ \text{Arg}\{\hat{\beta}(\omega)\hat{A}(\omega)\} &= 0 + k \cdot 2\pi \end{aligned}$$

Neželaný vznik oscilácií nastáva vtedy, keď pôvodná záporná spätná väzba člena  $A(\omega) \cdot \beta(\omega)$  sa fázovými posunmi pri frekvencii  $\omega_H$  stáva kladnou a pri tejto frekvencii je ešte modul  $|A(\omega_H) \cdot \beta(\omega_H)| > 1$ .

## 7.2 Ovplyvnenie vlastností zápornou spätnou väzbou

### Zmena frekvenčného pásma

$$\hat{A}(\omega) = \frac{A_0}{1 + j\omega/\omega_0} \quad \hat{\beta}(\omega) = \beta$$
$$A'(\omega) = \frac{A(\omega)}{1 + \beta A(\omega)} = \frac{\frac{A_0}{1 + j\omega/\omega_0}}{1 + \beta \frac{A_0}{1 + j\omega/\omega_0}} = \frac{A_0}{1 + \beta A_0} \frac{1}{1 + j\omega/(1 + \beta A_0)\omega_0}$$

### Dôsledok

$$A(\omega).BW = \text{konšt}$$

### Citlivosť zosilnenia

$$\frac{\partial A'}{\partial A_0} = \frac{1}{(1 + \beta A_0)^2} \Rightarrow \frac{\partial A'}{A'} = \frac{1}{(1 + \beta A_0)} \frac{\partial A_0}{A_0}$$

## 7.2 Ovplyvnenie vlastností zápornou spätnou väzbou

### Základné zapojenia zosilňovača a najvhodnejšie vyjadrenie prenosu

Sériovo napäťová – napäťový zosilňovač (obr. 7.2.2.a)

Napäťové zosilnenie  $U_2/U_1$

Sériovo prúdová – transkonduktančný zosilňovač (obr. 7.2.2.b)

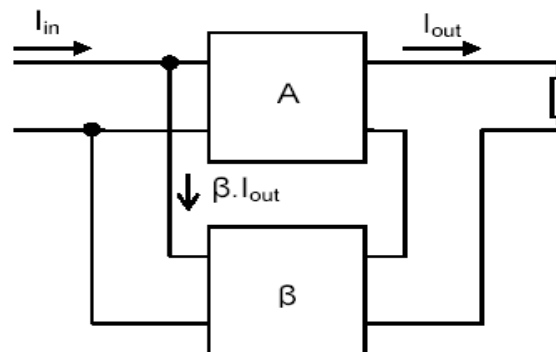
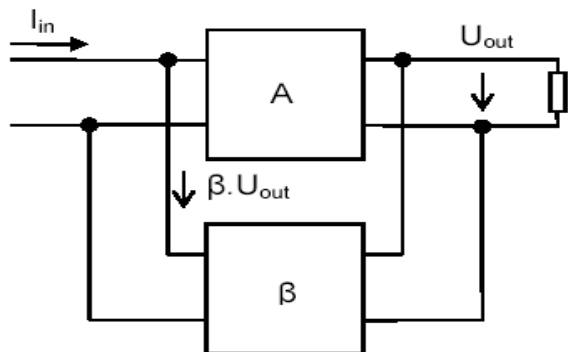
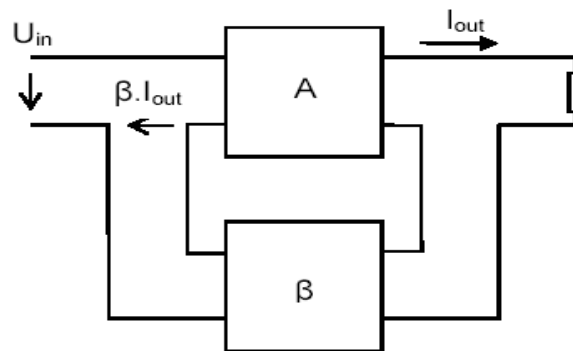
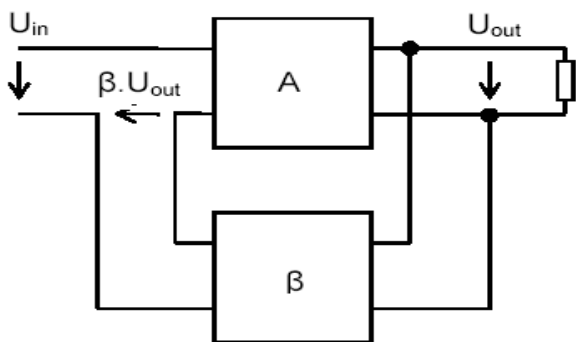
Transkonduktancia  $I_2/U_1$

Paralelne napäťová – transimpedančný zosilňovač (obr. 7.2.2.c)

Transimpedancia  $U_2/I_1$

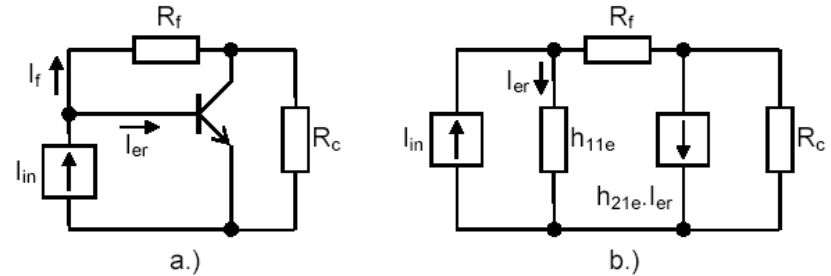
Paralelne prúdová – prúdový zosilňovač (obr. 7.2.2.d)

Prúdové zosilnenie  $I_2/I_1$

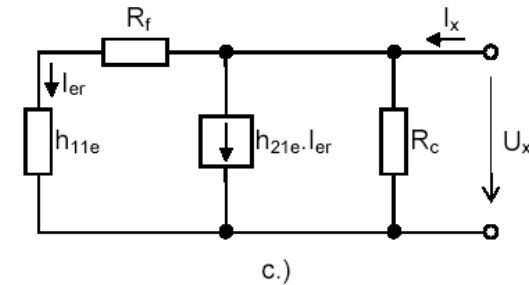


## 7.2 Transimpedančné zapojenie zosilňovača.

Prenosová impedancia – najvhodnejší parameter určenie prenosu



$$\left. \begin{aligned} I_{er} &= I_{in} - \frac{U_{out} - U_{in}}{R_F} \\ \frac{h_{21e} U_{in}}{h_{11e}} + \frac{U_{out} - U_x}{R_F} &= \frac{U_{out}}{R_C} \\ U_{in} &= h_{11e} I_{er} \end{aligned} \right\} Z = \frac{-h_{21e} R_C}{\left(1 + \frac{R_C}{R_F}\right) \left(\frac{1}{h_{11e}} - \frac{1}{h_{21e} R_F}\right) + \frac{h_{21e} R_C}{R_F}}$$



$R_F \gg h_{11e}$ , odpor  $R_F \gg R_C$  potom

Vstupná a výstupná impedancia

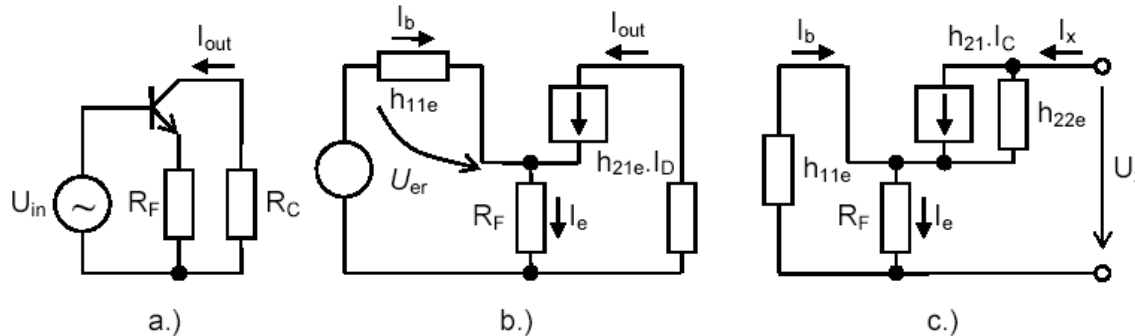
$$\left. \begin{aligned} I_{er} &= I_{in} - \frac{U_{out}}{R_F} \\ U_{out} &= h_{21e} R_C I_{er} \end{aligned} \right\} Z' = \frac{U_{out}}{I_{in}} = \frac{-h_{21e} R_C}{1 + \frac{h_{21e} R_C}{R_F}}$$

$$Z_{in} = \frac{U_{in}}{I_{in}} = \frac{I_{er} h_{11e}}{I_{in}} = \frac{h_{11e}}{1 + \frac{h_{21e} R_C}{R_F}} = \frac{h_{11e}}{1 + A\beta}$$

$$\left. \begin{aligned} I_x &= \frac{U_x}{R_C} + I_{er} + h_{21e} I_{er} \\ I_{er} &= \frac{U_x}{R_F + h_{11e}} \end{aligned} \right\} Z_{out} = \frac{U_x}{I_x} = \frac{1}{\left[\frac{(1 + h_{21e})}{(R_F + h_{11e})}\right] + \frac{1}{R_C}} \cong \frac{R_C}{1 + \frac{h_{21e} R_C}{R_F}}$$

$$A = -h_{21} R_C \text{ a } \beta = -1/R_F$$

## 7.2 Transkonduktančné zapojenie zosilňovača



Zo sústavy za predpokladu  $h_{11e} \gg R_F$  sa získa výraz pre transkonduktanciu  $G'$  a vstupnú impedanciu  $Z_{in}$

$$U_{er} = U_{in} - R_F(1 + h_{21e})I_b$$

$$I_b = \frac{U_{er}}{h_{11e}}$$

$$U_{out} = -h_{21e}R_C I_b$$

$$G' = \frac{h_{21e} / h_{11e}}{1 + h_{21e}R_F / h_{11e}}, \quad Z_{in} = h_{11e} \left( 1 + \frac{h_{21e}R_F}{h_{11e}} \right)$$

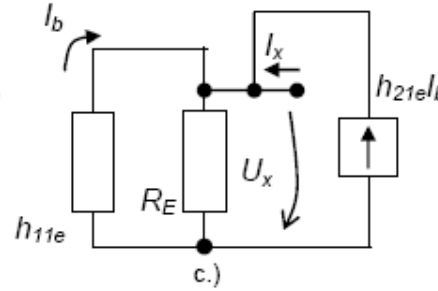
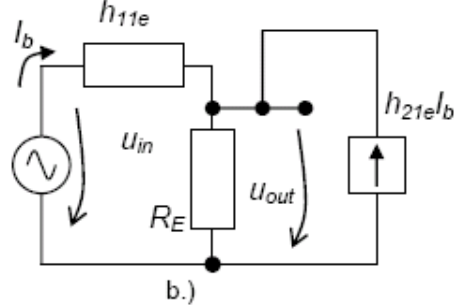
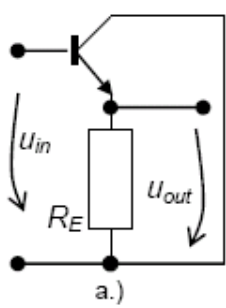
Na výstup pôsobí napäťový zdroj  $U_x$ . Z vypočítanej hodnoty prúdu  $I_x$ , ktorý z neho vteká do obvodu možno určiť výstupnú impedanciu  $Z_{out} = U_x / I_x$ . Ak by sa výstupný odpor tranzistora  $1/h_{22e}$  uvažoval nekonečne veľký vo výpočte by sa vyskytla singularita.

$$\left. \begin{array}{l} I_x = h_{21e}I_b + I_y \\ I_x = -I_b + I_e \\ U_x = \frac{I_y}{h_{22e}} - I_b h_{11e} \\ -I_b \cdot h_{11e} = \frac{h_{11e} \cdot R_C}{h_{11e} + R_C} I_x \end{array} \right\} \Rightarrow Z_{out} = \left| \frac{h_{11e} \ll R_F}{h_{11e} h_{22e} \ll h_{11e}} \right| = \frac{1}{h_{22e}} \left( 1 + \frac{h_{21e} R_F}{h_{11e}} \right)$$

Vstupná impedancia

$$Z_{in} \cong \frac{R_F I_{out}}{I_{in}} = \frac{R_F h_{21e} I_{in}}{I_{in}} = R_F h_{21e}$$

## 7.2 Napätový zesilňovač



Zosilnenie

$$\left. \begin{aligned} U_{in} &= I_b h_{11e} + U_{out} \\ U_{out} &= I_e R_E \\ I_e &= I_b + h_{21e} I_b \end{aligned} \right\} A_u = \frac{U_{out}}{U_{in}} = \frac{\frac{R_E}{h_{11e}} (1 + h_{21e})}{1 + \frac{R_E}{h_{11e}} (1 + h_{21e})} \rightarrow 1$$

$$A_0 = \frac{R_E}{h_{11e}} (1 + h_{21e}) \quad \beta = 1$$

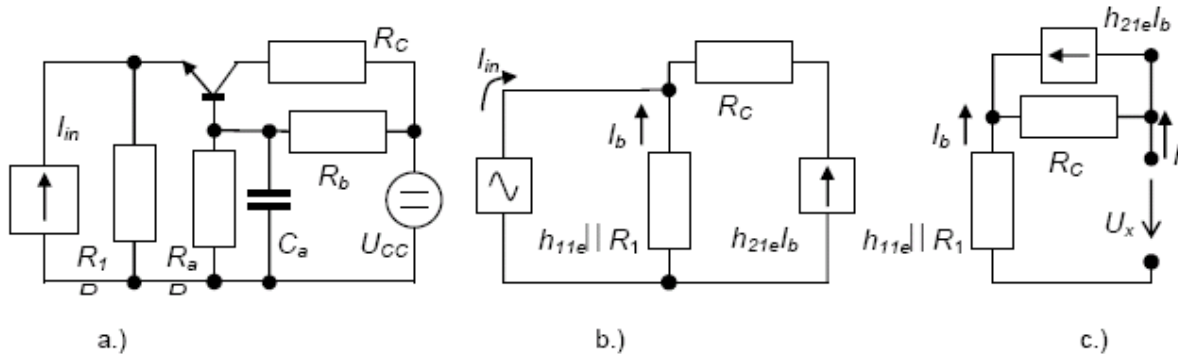
Vstupná a výstupná impedancia

$$Z_{in} = h_{11e} \left[ 1 + \frac{R_E}{h_{11e}} (1 + h_{21e}) \right]$$

$$\left. \begin{aligned} I_x &= \frac{U_x}{R_E} - h_{21e} I_b - I_b \\ I_b &= -\frac{U_x}{h_{11e}} \end{aligned} \right\} Z_{out} = \frac{U_x}{I_x} = \frac{R_E}{\left[ 1 + \frac{R_E}{h_{11e}} (1 + h_{21e}) \right]} = \frac{R_E}{1 + A \cdot \beta}$$



## 7.2 Prúdový zosilňovač



Prúdové zosilnenie

$$\left. \begin{aligned} I_{in} &= -I_b - h_{21e} I_b \\ I_{out} &= h_{21e} I_b \end{aligned} \right\} A_I = \frac{I_{out}}{I_{in}} = \frac{-h_{21e}}{1 + h_{21e}} \rightarrow -1$$

Vstupná a výstupná impedancia

$$U_{in} = -I_b \cdot R_0; \quad R_0 = \frac{h_{11e} R_1}{h_{11e} + R_1} \Rightarrow Z_{in} = \frac{R_0}{1 + h_{21e}}$$

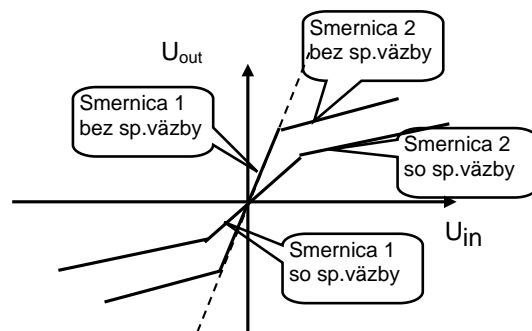
$$\left. \begin{aligned} I_x &= I_y + h_{21e} I_b \\ I_x &= -I_b \\ U_x &= \frac{I_y}{h_{22e}} + I_x R_0 \end{aligned} \right\} Z_{out} = \left( \frac{1}{h_{22e}} + \frac{R_0}{1 + h_{21e}} \right) (1 + h_{21e}) \cong \frac{1}{h_{22e}} (1 + h_{21e})$$

## 7.2 Porovnania spätnoväzobných účinkov

	Sériovo napäťová	Sériovo prúdová	Paraleleno napäťová	Paraleleno prúdová
Rozmer prenosu	Napäťový prenos	Transkonduktancia	Transimpedancia	Prúdový prenos
$A=A_0/(1+T)$	$A_U=U_{out}/U_{in}$	$A_V=I_{out}/U_{in}$	$A_Z=U_{out}/I_{in}$	$A_I=I_{out}/I_{in}$
Vstupná impedancia	Veľká	Veľká	Malá	Malá
$Z_{in}$	$Z_{in0}(1+T)$	$Z_{in0}(1+T)$	$Z_{in0}/(1+T)$	$Z_{in0}/(1+T)$
Výstupná impedancia	Malá	Veľká	Malá	Veľká
$Z_{out}$	$Z_{out0}/(1+T)$	$Z_{out0}(1+T)$	$Z_{out0}/(1+T)$	$Z_{out0}(1+T)$

## 7.2 Ovplynvenie vlastností zápornou spätnou väzbou

### Zníženie skreslenia

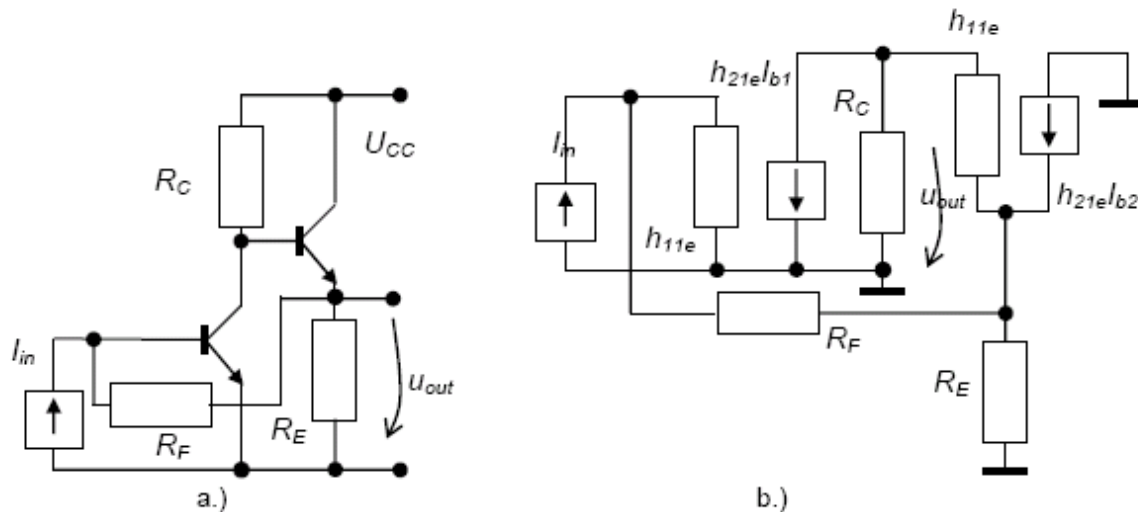


**Základné zapojenia zosilňovača so spätnou väzbou a ich vplyv na vstupnú a výstupnú impedanciu**

## 7.2 Mnohostupňový zosilňovač so spätnou väzbou

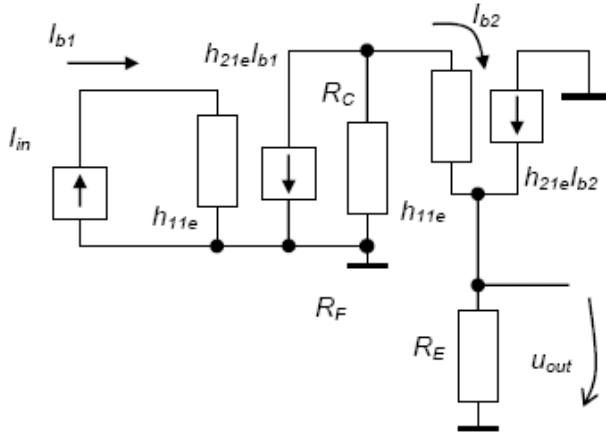
. **Riešiteľ pre určenie výsledných vlastností potrebuje postupovať týmito krokmi:**

- Určiť typ spätnej väzby
- Určiť prenos priameho bloku ( $A_0$ ), vstupnú ( $Z_{in0}$ ) a výstupnú ( $Z_{out0}$ ) impedanciu bez spätnej väzby.
- Určiť prenos otvorenej slučky spätnej väzby  $T=A_0\beta$  po prerušení spätnoväzobného zapojenia vo vhodnom mieste.
- Vypočítať prenos, vstupnú a výstupnú impedanciu zapojenia so spätnou väzbou za zjednodušujúcich podmienok. Najčastejšie takou je nezaťaženie výstupného signálu spätnou väzbou.



## 7.2 Mnohostupňový zosilňovač so spätnou väzbou

Východiskové rovnice



$$\left. \begin{aligned} U_{out} &= (1 + h_{21e})R_E I_{b2} \\ I_{b2} &= -(h_{21e} I_{b1}) \frac{R_C}{R_C + R_{in2}} \\ R_{in2} &= \frac{U_{b2}}{I_{b2}} = h_{11e2} + (1 + h_{21e})R_E \\ I_{b1} &= \frac{U_x}{R_F + h_{11e1}} \end{aligned} \right\} \Rightarrow \text{za podmienky } |R_F \gg h_{11e1}|;$$

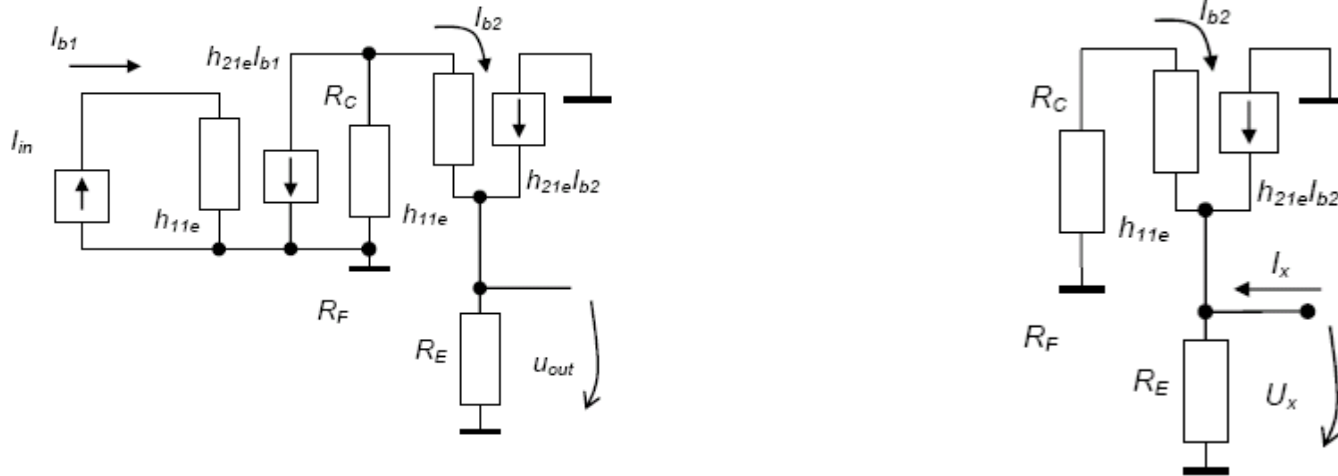
$$T = A_Z \beta = \frac{U_{out}}{U_x} = \frac{h_{21e}(1 + h_{21e})R_E R_C}{R_F [R_C + h_{11e2} + (1 + h_{21e})R_E]}$$

Transimpedancia priameho člena bez spätnej väzby

$$A_{Z0} = \frac{U_{out}}{I_x} = \frac{U_{out} R_F}{U_x} = \frac{h_{21e}(1 + h_{21e})R_E R_C}{[R_C + h_{11e} + (1 + h_{21e})R_E]}$$

$$A'_Z = \frac{U_{out}}{I_{in}} = \frac{A_{Z0}}{1 + T}; \quad Z_{in} = \frac{U_{in}}{I_{in}} = \frac{Z_{in0}}{1 + T}$$

## 7.2 Určenie výstupného odporu dvojstupňového zosilňovača so spätnou väzbou

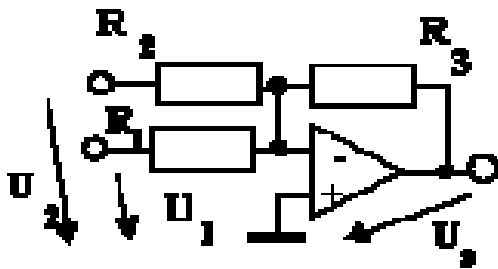


Veľkosť prúdu vtekajúceho do výstupu z externého testovacieho zdroja

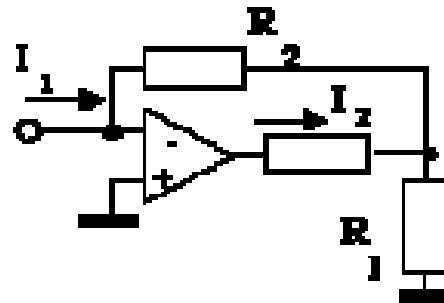
$$\left. \begin{aligned} I_x &= \frac{U_x}{R_E} - I_{b2} - h_{21e} I_{b2} \\ I_{b2} &= -\frac{U_x}{R_C + h_{11e2}} \end{aligned} \right\} \Rightarrow Z_{out} = \frac{U_x}{I_x} = R_E \parallel \left( \frac{R_C + h_{11e2}}{1 + h_{21e}} \right)$$

## 7.3 Spätoväzobné zapojenia s operačným zosilňovačom

- a.) Napätový zosilňovač, charakterizovaný prenosovou funkciou  $U_2/U_1$ . Na vstupe sa výstupné napätie sčítava so signálom úmerným vstupnému napätiu  $U_1$  (Obr.a)
- b.) Prúdový zosilňovač, ktorého prenosová funkcia je určená pomerom prúdov  $I_2/I_1$ . Prúd úmerný výstupnému prúdu  $I_2$  sa na vstupe musí byť tento pričítaný v opačnej fáze k vstupnému prúdu  $I_1$  (Obr.b)
- c.) Napätovo prúdový prevodník  $I_2/U_1$ . Signál úmerný výstupnému prúdu spätoväzobne kompenzuje vstupné napätie  $U_1$  (Obr.c.)
- d.) Prúdovo napätový prevodník.  $U_2/I_1$ . Spätoväzobný signál úmerný výstupnému napätiu bude kompenzovať vst

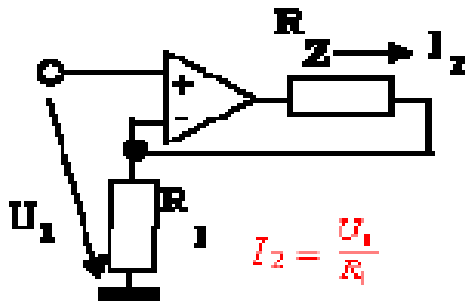


a.) 
$$U_3 = -\frac{R_2}{R_1} U_1 - \frac{R_3}{R_3} U_2$$



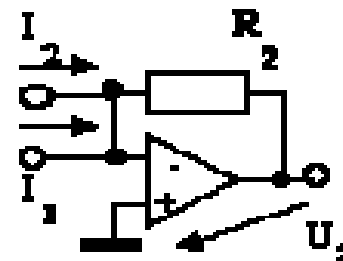
b.) 
$$I_2 = -\frac{R_1 + R_2}{R_2} I_1$$

b.)



c.) 
$$I_2 = \frac{U_1}{R_1}$$

c.)

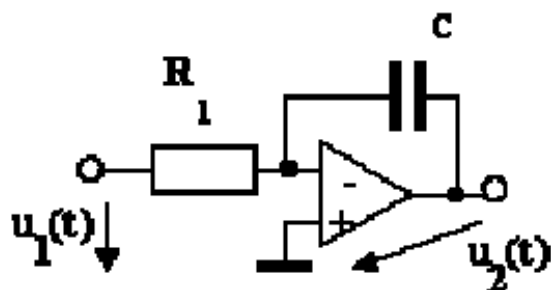


d.)

d.) 
$$U_2 = -(I_1 + I_2) R_2$$

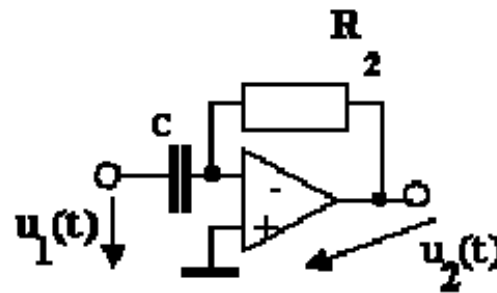
# 7.3 Matematické operácie s operačným zosilňovačom

- a.) Integrátor
- b.) Derivačný obvod
- c.) Komparátor-  
porovnávací obvod  
dvoch napätí
- d.) Komparátor s  
hysteréziou



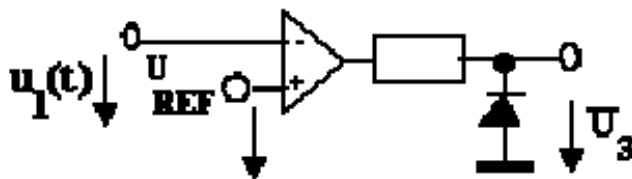
$$u_2(t) = \frac{1}{RC} \int u_1(t) dt$$

a.)



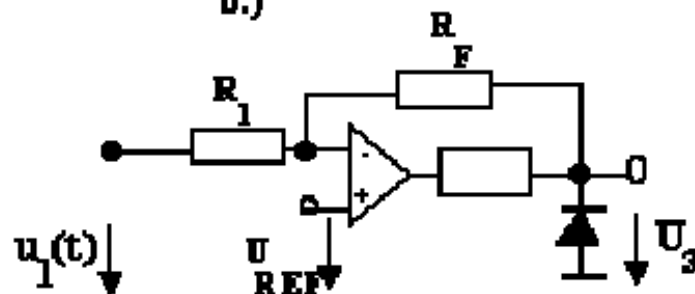
$$u_2(t) = RC \frac{du_1(t)}{dt}$$

b.)

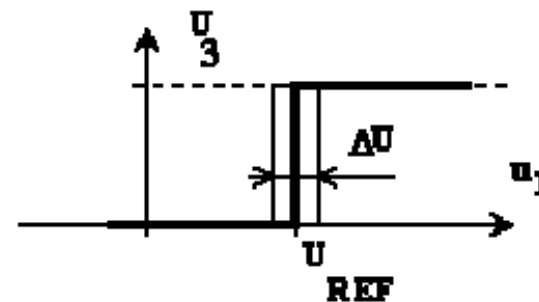


$$U_3 = \begin{cases} +U_{max} & u_1 \geq U_{REF} \\ 0 & u_1 < U_{REF} \end{cases}$$

c.)



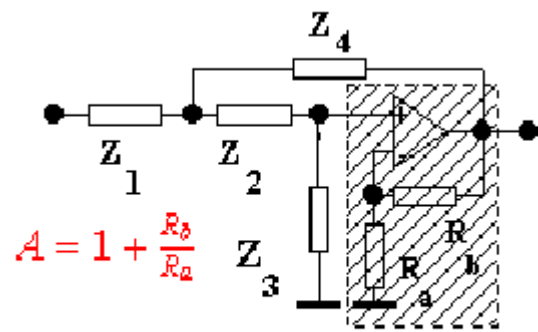
d.)



Obr.2.1.8. Zapojenia s operačným zosilňovačom.



# 7.3 Spätroväzobné zapojenia s operačným zosilňovačom

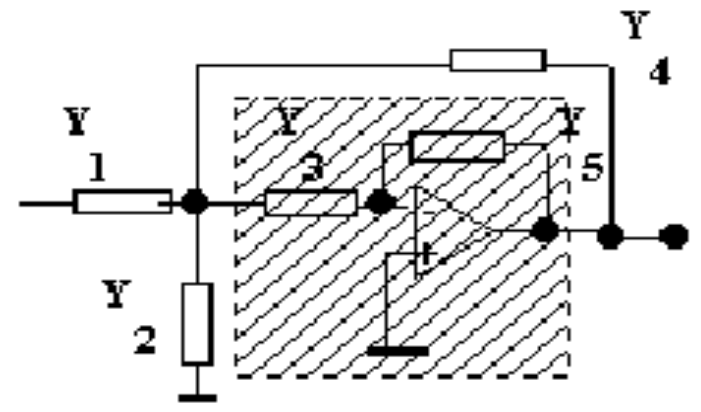


$$A = 1 + \frac{R_b}{R_a}$$

$$\omega_0 = \sqrt{a_0}; \quad a_1 = \omega_0/Q$$

$$\frac{U_2(p)}{U_1(p)} = \frac{Z_4(Z_2 + Z_3)}{\frac{R_a}{R_a + R_b} Z_0^2 - Z_1(Z_2 + Z_3)}$$

$$Z_0^2 = (Z_4 + Z_1)(Z_2 + Z_3) + Z_1 Z_4$$



$$\omega_0 = \sqrt{a_0}; \quad a_1 = \omega_0/Q$$

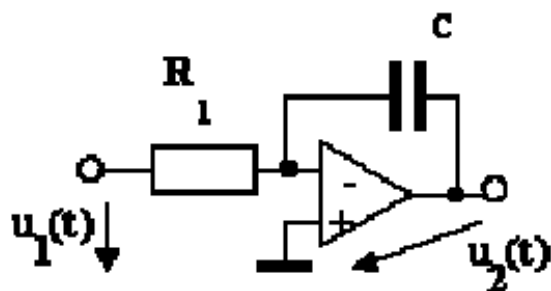
$$\frac{U_2(p)}{U_1(p)} = \frac{-Y_1 Y_3}{Y_5(Y_1 + Y_2 + Y_3 + Y_4) + Y_3 Y_4}$$

$Z_1 = R_1$	$Z_3 = \frac{1}{j\omega C_2}$	$Z_1 = R_1$	$Z_3 = R_3 \parallel \frac{1}{j\omega C_2}$
$Z_2 = R_2$	$Z_4 = \frac{1}{j\omega C_1}$	$Z_2 = \frac{1}{j\omega C_1}$	$Z_4 = R_2$
DP		PP	

$Y_1 = G_1$	$Y_3 = G_3$	$Y_1 = G_1$	$Y_3 = j\omega C_3$
$Y_2 = j\omega C_2$	$Y_4 = G_4$	$Y_2 = G_2$	$Y_4 = j\omega C_4$
$Y_5 = j\omega C_5$		$Y_5 = G_5$	
DP		PP	

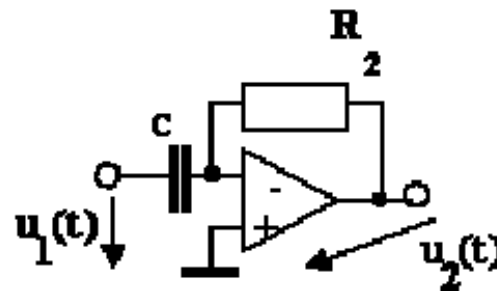
# 7.3 Spätnoväzobné zapojenia s operačným zosilňovačom

- a.) Integrátor
- b.) Derivačný obvod



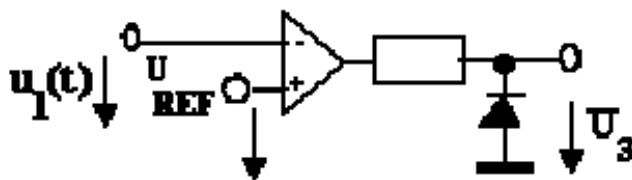
$$u_2(t) = \frac{1}{RC} \int u_1(t) dt$$

a.)



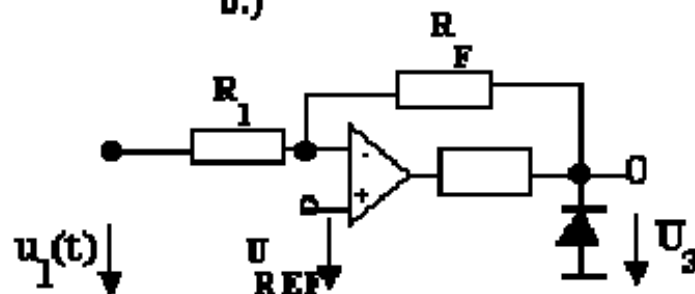
$$u_2(t) = RC \frac{du_1(t)}{dt}$$

b.)

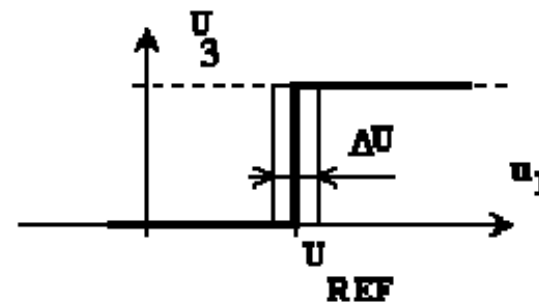


$$U_3 = \begin{cases} +U_{REF}; & u_1 \geq U_{REF} \\ 0; & u_1 < U_{REF} \end{cases}$$

c.)

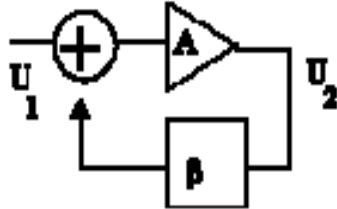


d.)

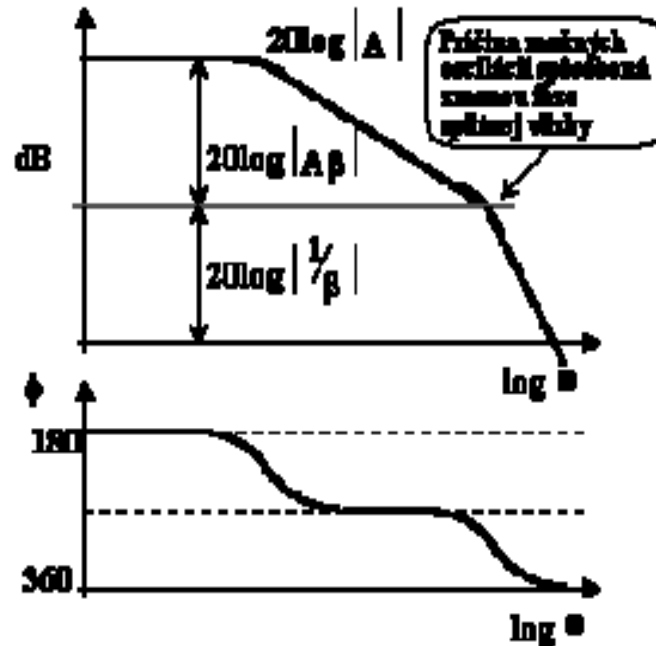


Obr.2.1.8. Zapojenia s operačným zosilňovačom.

## 7.3 Frekvenčná kompenzácia



Ked'  
 $\text{Arg } A\beta = 180 + 2.00$   
 $20\log |A\beta| < 0$



$$A' = \frac{1}{\beta} = \frac{A}{A\beta} \Rightarrow 20\log\left|\frac{1}{\beta}\right| + 20\log|A\beta| = 20\log|A|$$

Podmienka pri frekvencii kde fázový posun sa posunie o 135 voči základnému 180 predstavujúcemu zápornú spätnú väzbu

$$20\log|A(\omega)\beta(\omega)| \leq 0$$