

# DVB-S2

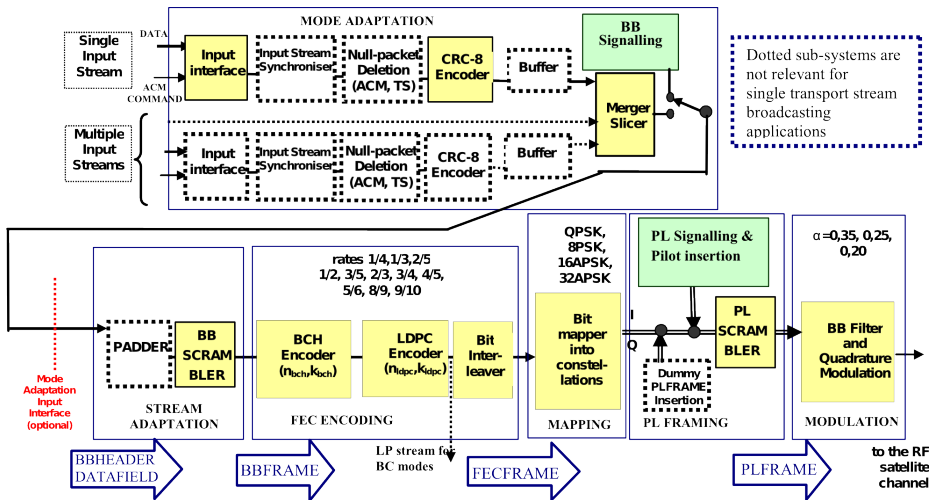
## Popis architektúry, praktické ukážky

Ján Valiska

Katedra elektroniky a multimediálnych telekomunikácií

28. marca 2012

# Architektúra



Mode Adaptation Input Interface (optional)

# Popis niektorých blokov

## Mode adaptation

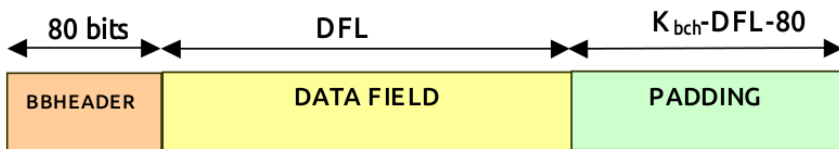
Mode adaptation interfaces input streams from different types and brings to DVB-S2 its full flexibility regarding supported input data formats.

In case where a MPEG TS is set in input, mode adaptation process prepares TS data to be directly processed by ACM modulation stage (to ensure a constant bit rate and end-to-end transmission delay and reduce the transmitted data rate to its net bit rate).

Mode adaptation also provides a merging functionality of several TSs or GSs into baseband frames.

CRC-8 encoding for error detection only stands for packetized input streams.

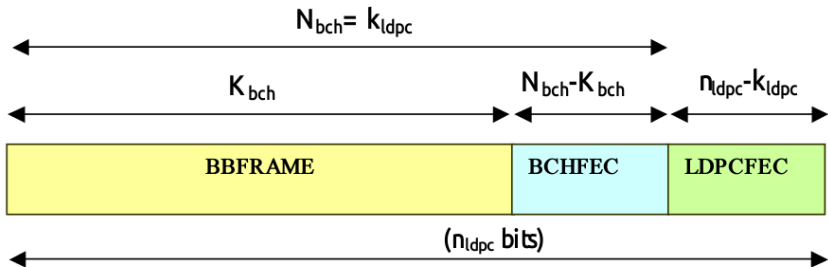
- Výstupom *Mode adaptation* poľa sú takzvané **BBFRAMES**s.



# Popis niektorých blokov

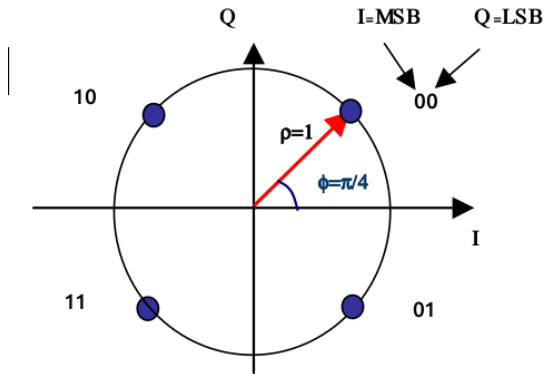
## FEC Encoding

- Vstupom sú **BBFRAMEs**
- nasleduje vonkajší BCH(Bose-Chaudhuri-Hochquenghem) kód
- potom LDPC(Low Density Parity Check) vnútorný kód(kódovacie rýchlosti podľa typu frame—short alebo normal frames)
- a prekladanie bitov.
- Výstupom sú tzv. **FECFRAMEs**

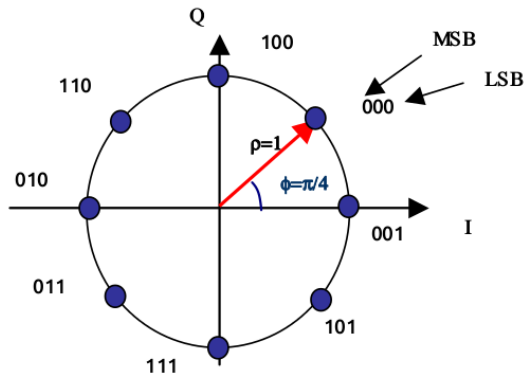


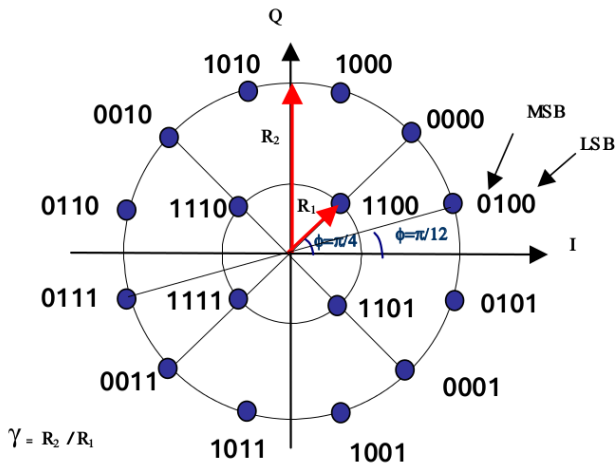
Vstupom do tohoto bloku sú **FECFRAMEs**, čo sú v podstate bitové toky, ktoré sa mapujú na symboly. Výstupné bloky sa nazývajú tzv. **XFECFRAMEs** a majú dĺžku závislú od veľkosti **FECFRAME** (normal =  $64800/\eta_{MOD}$ , alebo short =  $16200/\eta_{MOD}$ ). Veľkosť symbolov závisí od použitej konštelácie. Pre DVB-S2 sa používajú tieto konštelácie:

- QPSK
- 8PSK
- 16APSK
- 32APSK

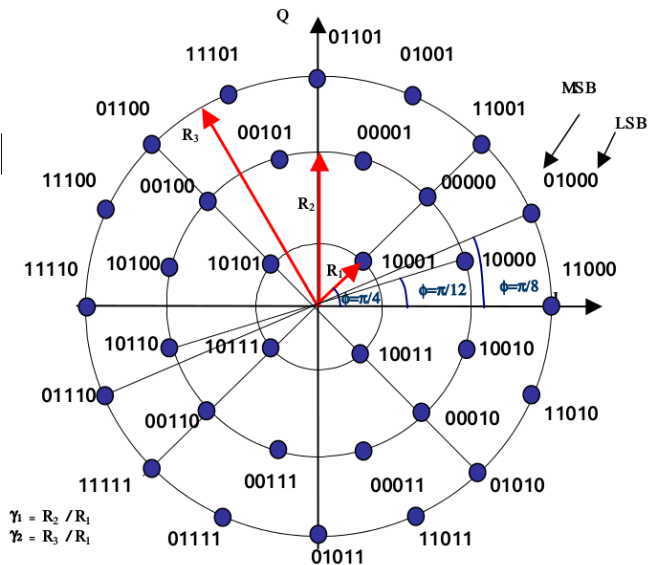


# 8PSK









# Ukážka parametrů v satelitných prijímačoch

- DREAMBOX DM7000 (147.232.54.21)
- SkyStar2 (147.232.54.24)

Popis Transportného toku, používaného pre prenos viacerých programov k užívateľovi (prvý blok DVB-S architektúry)

Charakteristika ES toku:

- je výstupom kodeku
- iba jeden typ dát
- video, audio, privátne dáta
- kontinuálna postupnosť bitov tvorí celú informáciu(veľký objem dát)
- vo videu ho môžu tvoriť skupiny snímok(GOP)
- vo zvuku to môžu byť tzv. rámce

Elementárny tok, je v podstate dlhá postupnosť dát. Preto sa cez terestriálnu alebo satelitnú sieť nemôže prenášať celý ES tok v základnej štruktúre. Tieto dáta je potrebné rozdeliť na menšie časti, PES pakety.

Tok PES je postupnosťou PES paketov získaných rozdelením elementárneho toku(ES).

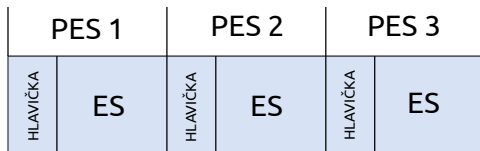
## PES Paket

- obsahuje iba jeden typ dát(audio, video)
- má premenlivú dĺžku
- obsahuje hlavičku a dátovú časť

## Hlavička

- obsahuje 8-bitový identifikátor, ktorý identifikuje zdrojové dáta
- môže obsahovať rôzne časové značky:
  - PTS** - čas odprezentovania prístupovej jednotky dekóderom
  - DTS** - čas dekódovania prístupovej jednotky
  - ESCR** - časová referencia elementárneho toku

Štruktúra PES toku:



## Popis základných polí v hlavičke PES

`start_code_prefix` - je 24-bitové pole obsahujúce identifikátor začiatku PES paketu (hodnota  $0 \times 000001$ ).

`stream_id` - je 8 bitové pole obsahujúce identifikátor elementárneho toku.

Prítomnosť ďalších polí v hlavičke PES paketu závisí od typu elementárnych dát, čiže od hodnoty poľa `stream_id`.

- Transportný tok slúži pre spojenie viac programov do jedného multiplexu.
- Umožňuje pridať rôzne doplnkové služby (teletext, informácie o televíznom programe, zabezpečiť podmienený prístup k vybraným programom)

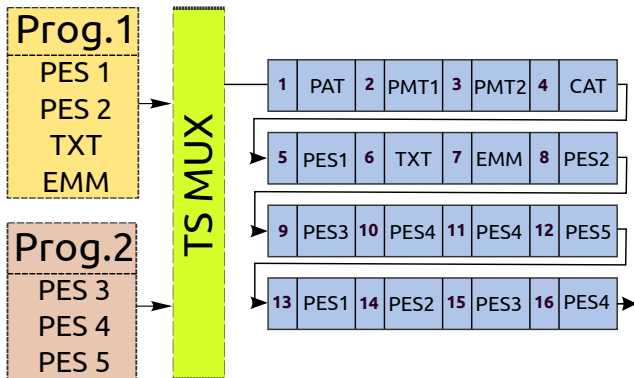
## Zloženie TS toku

- pozostáva z TS paketov
- dĺžka paketu je väčšia 188 bajtov (Štandard *ISO/IEC 13818-1*)
- základná štruktúra TS paketu:

Hlavička	Dátová časť
----------	-------------

## Definícia programu v TS

- sada paketizovaných elementárnych tokov(video, zvuk,...)
- môže obsahovať privátne informácie(teletext, televízny program)





# Transportný tok

## TS paket - hlavička

- obsahuje 4-bajtový prefix so základnými informáciami o pakete, medzi nimi sú:
  - synchronizačný bajt (0x47)
  - identifikátor začiatku prístupovej jednotky v dátovej časti
  - PID (identifikátor paketu)
  - indikátor kódovania dát v pakete (pre podmienený prístup)
  - indikátor prítomnosti adaptačného poľa

Synchronizačný bajt (8 bitov)	Indikácia chyby (1 bit)	Indikácia začiatku dát (1 bit)	Priorita transportu (1 bit)	PID (13 bitov)
----------------------------------	----------------------------	-----------------------------------	--------------------------------	-------------------

Kontrola kódovania (2 bity)	Riadenie adaptačného poľa (2 bity)	Čítač TS paketov (4 bajty)	Adaptačné pole (podľa riadenia)
--------------------------------	---------------------------------------	-------------------------------	------------------------------------

- môže obsahovať adaptačné pole, ktoré nesie informácie o časovej základni pre tento program TS toku alebo sa používa na doplnenie tzv. *stuffing bytes*, pre dosiahnutie 188 bajtov dĺžky TS paketu.

# Transportný tok

## TS paket - dátová časť

- môže obsahovať PES pakety
- môže obsahovať tabuľky PSI, ktoré nesú informácie o programoch a zostavení transportného toku
- sú to tieto:
  - PAT (zoznam programov)
  - PMT (zoznam PES tokov prislúchajúcich k programu)
  - CAT (tabuľka so zoznamom EMM tokov, pre zabezpečenie podmieneného prístupu a dekódovania)
  - NIT (Network Information Table)
- privátne dáta

### Tabuľka PAT

- sa nesie v TS paketoch s hodnotou PID rovnou 0
- obsahuje zoznam programov v transportnom toku
- ku každému programu je priradený jeden identifikátor paketov(PID) s tabuľkou PMT
- ak je číslo programu rovné nule, potom pakety s prislúchajúcim PID nesú tabuľku s informáciami o sieti(NIT), použitej modulácii,...
- Tabuľka PAT môže byť rozdelená do najviac 255 sekcií(TS paketov)

### Tabuľka PMT

- je to zoznam tokov, ktoré prislúchajú programu, ktorému tabuľka PMT patrí
- medzi tieto toky patrí: PES, privátne toky...
- hodnota PID TS paketov, v ktorých sa PMT tabuľka nesie je pridelovaná privátne(užívateľom)
- hodnoty PID TS paketov s jednotlivými PES alebo privátnymi dátami sa pridelujú taktiež užívateľom
- Tabuľka PMT môže byť rozdelená do najviac 255 sekcií(TS paketov)

### Tabuľka CAT

- asocjuje jeden alebo viac systémov pre podmienený prístup
- prideluje EMM toky k programom a iné parametre

# Transportný tok

## Výhody a nevýhody

### Výhody

- malé dátové jednotky = malá strata informácie pri prípadnej strate/poškodení paketu
- možnosť prenášať viac programov naraz
- je vhodný pre satelitnú a terestriálnu televíziu

### Nevýhody

- vyšší dátový tok, spôsobený vždy prítomnými hlavičkami a PSI tabuľkami v toku
- neefektívnosť pri ukladaní dát na záložné média

# Program TS analyzer

## Základný opis

- Program slúži na analyzovanie jednotlivých TS paketov
- zobrazuje ich základné parametre
- umožňuje zobrazit' informácie z tabuliek PSI(PAT a PMT), ktoré sa získajú postupnou analýzou toku
- po zistení potrebných informácií z PAT a PMT tabuliek program dokáže zaradiť PES toky k jednotlivým programom a taktiež zobrazuje štandard, v ktorom boli tieto jednotlivé PES toky kódované
- je napísaný v jazyku *Python* s použitím grafickej knižnice *QT/PyQT*, ktoré sú multiplatformové a umožňujú beh v rôznych operačných systémoch(*Linux, Windows, BSD*)

Grafické rozhranie programu obsahuje rôzne sekcie:

- ovládací panel
- sekcia s dekodovaným *4-bajtovým* prefixom TS paketu
- sekcia s adaptačným poľom paketu
- sekcia s *hexadecimálnym* výpisom obsahu paketu
- sekcia s všeobecnými informáciami o TS toku(vstupnom súbore)
- a sekcia *Data information*, v ktorom sú zobrazené informácie o dátovej časti TS paketu, medzi nimi tabuľky PSI alebo informácie z hlavičiek PES paketov

The screenshot displays the TS Analyzer application window. The interface is divided into several sections:

- 4-Byte Prefix:** A table showing fields like Sync byte (71), Transport Error Indicator (0), Payload Unit Start Indicator (1), Transport Priority (0), PID (256), Scrambling control (0), Adaptation field exist (1), Payload exist (1), and Continuity counter (0).
- Adaptation Field:** A tree view showing sections such as Length (7), Discontinuity, Random access, Elementary stream, PCR Flag (1), PCR Base (1946419200), PCR Extension, OPCR Flag, Splicing point, Transport priority, AF extension, and Stuffing Bytes.
- TS Packet prefix (4):** Hexadecimal data: 00000234: 47 41 00 30
- Adaptation Field (8):** Hexadecimal data: 00000238: 07 10 00 00 74 04 7E 00
- Payload: (176):** Hexadecimal data starting with 00000240: 00 00 01 E0 0A 98 80 C0 0A 31 00 07 D8 61 11 00...
- TS Info:** Metadata including Filename (mpeg2mp2.ts), Size (1025 KB), Offset (0 bytes), Packet length (188), Packet count (5588), and PID's (17,0,4095,256,257).
- Data information:** Type (PESPacket(256)) and detailed program information: Program: 1, Stream type: 2 => ITU-T Rec. H.262 | ISO/IEC 13818-2 Video or ISO/IEC 11172-2 constrained parameter video stream, PES packet information, PES packet start code (000001), PES stream ID (224 => ITU-T Rec. H.262 | ISO/IEC 13818-2 or ISO/IEC 11172-2 video stream number 0), PES packet length (2712), and TS packet Include PCR information.



Ďakujem za pozornosť!